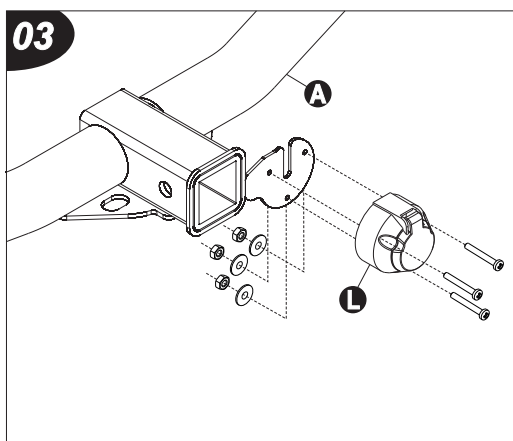
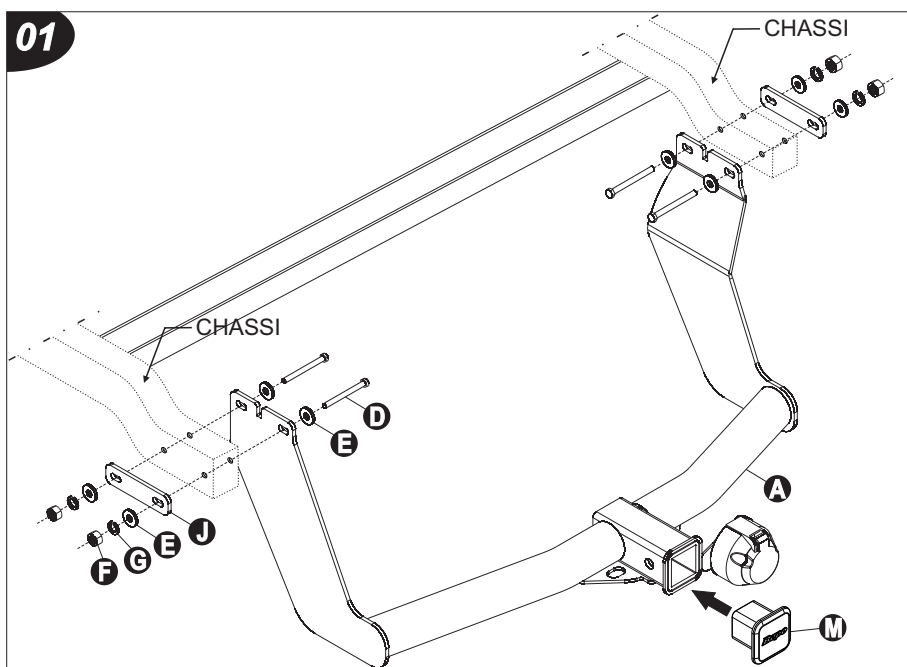
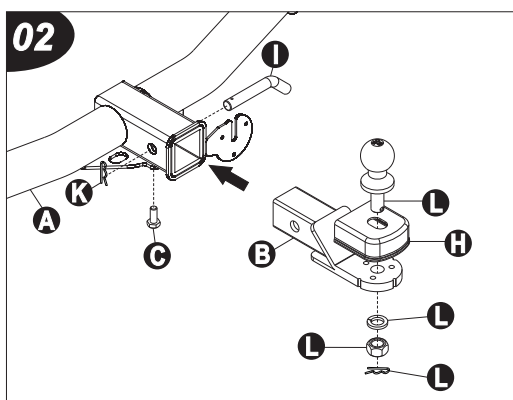


INSTRUÇÕES

1. Fixe o engate «A» no chassi do veículo utilizando parafusos «D», travas «J», arruelas «E e G» e porcas «F».
2. Montar o kit fácil «L» no suporte móvel «B» junto com acabamento plástico «H», após encaixar o suporte móvel «B» no engate «A» utilizando pino «I», grampo «K» e parafuso «C».
3. Montar a tomada que acompanha o kit fácil «L» no engate «A» utilizando parafusos, arruelas e porcas que acompanham a mesma.
4. Introduzir um elo ao outro e fixar com um cadeado. Observar folga na corrente para possibilitar manobras do veículo.

Capacidade de tração do engate: 800Kg
Capacidade de tração do veículo: 400Kg
(limitação de tração do veículo
detreminado pela Montadora);

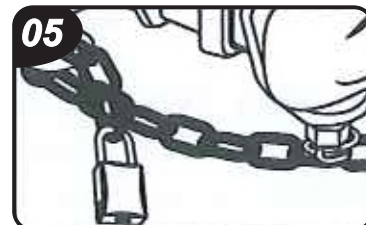
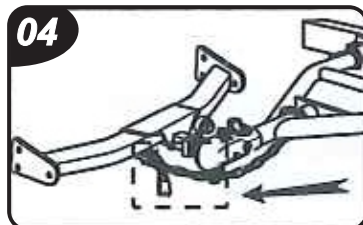
COMPONENTES			
Qtd.	Ref.	Código	Descrição
01	A	B1727.201	ENGATE REBOQUE
01	B	B1727.202	SUP. MÓVEL ENGATE REBOQUE
01	C	129186	PF. CAB. SEXT. M-10
04	D	110680	PF. CAB. SEXT. M-12
08	E	B150.214	ARRUELA LISA Ø12,5 (INT)
04	F	7065	PO. SEXT. M-12
04	G	3417	ARRUELA PRESSÃO M-12
01	H	B386.2102	ACABAMENTO PLÁST. ESFERA
01	I	B382.2101	PINO ENGATE REBOQUE
02	J	B1727.215	TRAVA FIXAÇÃO ZINCADO
01	K	17317	GRAMPO AÇO TIPO "R"
01	L	23975	KIT FÁCIL ENGATE REBOQUE
01	M	B382.2102	TAMPA DE ACABAMENTO



GARANTIA

A Bepo concede ao comprador de seus produtos garantia de um ano a partir da data de compra original por defeito de fabricação em matéria-prima, mão-de-obra ou acabamento, em serviço ou uso normal, sendo devidamente comprovados. Excluem a garantia, danos ocasionados por colisões, uso indevido do produto como sobrecargas, limpeza incorreta, instalação inadequada, alteração da concepção original do produto ou nº de série de fabricação removido.

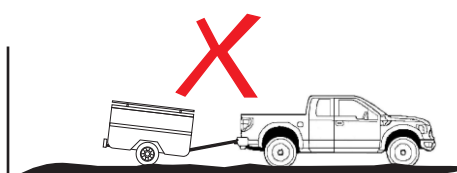
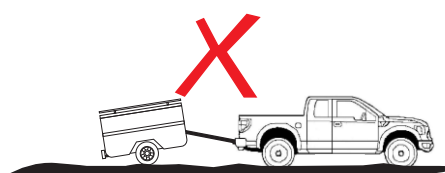
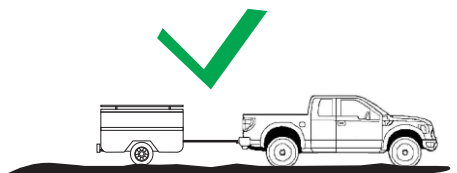
A Bepo não assume qualquer responsabilidade em virtude de ocorrências de qualquer natureza decorrentes de má utilização/instalação dos seus produtos. Os produtos Bepo não devem ser considerados como medida de proteção para o veículo ou passageiros em caso de colisão ou capotagem.



MANUTENÇÃO

- Leia com atenção o manual antes de montar seu acessório.
- Não utilizar produtos abrasivos na lavagem do seu acessório, para conservação utilize cera automotiva.
- Verificar se todos os parafusos estão apertados, (7) dias após a instalação e reaperte se for necessário.

A Bepo agradece sua preferência.



As marcas mencionadas neste catálogo e as imagens reproduzidas, são de propriedade dos respectivos fabricantes e aqui são utilizadas apenas para indicar a aplicabilidade ou destinação dos produtos fabricados pela Bepo, atendendo ao preceito contido no Art. 132 da lei 9279/96.